

Viele Papiersorten am Laserdrucker

Hewlett-Packard LaserJet mit 10 Eingabefächern

- Papierwechsel am Netzwerkdrucker
- Drucker-Platzproblem gelöst
- Dokument-Identifikation mit Farbe
- Duplex-Druck – einfach gemacht
- Mopieren statt Kopieren
- Formulare in Laserqualität

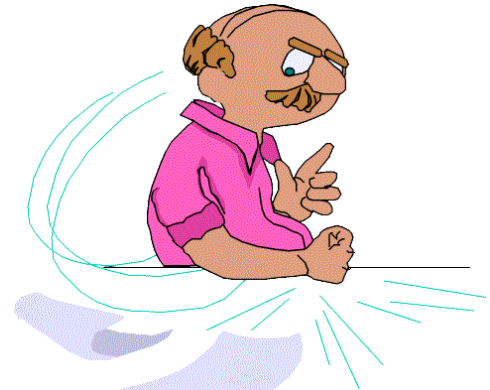
Viele unterschiedliche Papiersorten

Wissen Sie eigentlich, welche Papiersorten bei Ihnen vorhanden und im Einsatz sind? Hier eine kleine Auswahl:

- Normalpapier, weiss
- Kopiererpapier
- Geschäftspapier, 1. Seite
- Geschäftspapier, Folgeseite
- Geschäftspapier, Direktion
- Geschäftspapier, andere Firma (Firmen)
- Geschäftspapier mit AGB's auf Rückseite
- Geschäftspapier, andere Sprache(n)
- Geschäftspapier mit Einzahlungsschein
- Geschäftspapier, Querformat
- Normalpapier, diverse Farben
- Deckblätter
- Trennblätter
- Weitere Vordrucke (Auftragsbestätigung, Lieferschein, Rechnung)
- Verschiedene Formate
- Entwurfpapier, Makulatur
- Umweltpapier, Recycling
- Etiketten
- Overhead Folien
- etc.

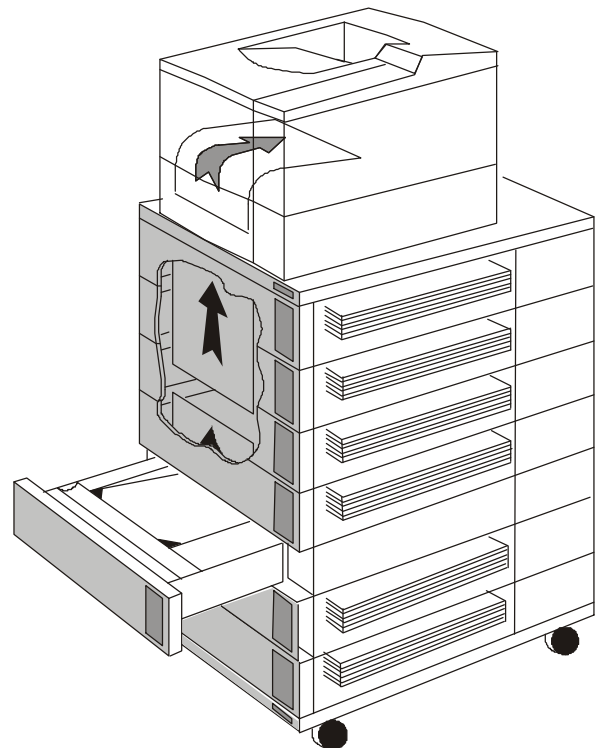
Kein Platz für viele Drucker

Kein Problem! Die Papiersorten mehrerer Drucker finden mit der TowerFeed Option Platz unter dem Drucker. Papiervorräte sind zentral und platzsparend gelagert. So werden Verwaltung und Aktualisierung der verschiedenen Firmenpapiere vereinfacht und sichergestellt.



**Wer hat das Papier gewechselt??
Mein ganzer Druckerjob ist im Eimer!!**

Wenn Ihr Laserdrucker über genügend Eingabefächer verfügt, gehören solche Wutausbrüche der Vergangenheit an.



HP LaserJet: bis zu 11 Eingabefächer
Zum HP LaserJet gibt es die TowerFeed Papierzuführ-Option, mit der sich die Anzahl der Papiereingabefächer (fast) beliebig erweitern lässt.

Viele Papiersorten am Laserdrucker

Farbiges Papier - das wieder entdeckte Organisationsmittel.

Farbe ist im Trend und zwar nicht nur zur Darstellung von Grafiken und Bildern.

Haben Sie auch schon daran gedacht, farbige Papiere als kostengünstiges Mittel einzusetzen, um verschiedene Dokumente einfach und auf Distanz voneinander zu unterscheiden? Interne Mitteilungen, News, Preislisten und Produktionspapiere werden klar als solche erkennbar.

Farbige Papiere zur Kennzeichnung von Dokumentarten und Kopien erleichtern den Papierfluss im Unternehmen. Verwechslungen werden frühzeitig erkannt. Die Identifikation von Papieren ist schon aus Distanz möglich..



HP LaserJet 5000 mit 7-Fach TowerFeed Papierzuführung

Duplex Druck - einfach gemacht.

Im Duplexbetrieb werden die Seiten in einer anderen Reihenfolge gedruckt. Vordrucke, wie z.B. Firmenpapier, sind daher anders herum in das Papierfach einzulegen. Mit einem zweiten Papierfach für diesen Vordruck drucken Sie

wahlweise Simplex oder Duplex, ohne beim Drucken Eingriffe am Drucker vornehmen zu müssen.

Mopieren - drucken statt kopieren.

Die neue Art, Dokumentkopien zu erstellen.

Für bessere Qualität!

Drucken Sie die Kopien doch gleichzeitig mit dem Originaldokument aus. Sie sparen sich nicht nur den Weg zum Kopierer, Sie erhalten die bessere Qualität mit perfekten Grautönen.

Kosten sparen?

Diese Kopien kosten weniger. Vergleichen Sie doch einmal die Wartungskosten des Kopierers mit denen des Druckers! Ausserdem: wenn Papier- und Tonerkosten noch für beide Verfahren in etwa vergleichbar sind, so bezahlen Sie aber für jede Kopiererkopie eine Prämie, beim Ausdrucken nicht!

Kopien auf farbigem Papier?

Falls Sie mehrere Kopien benötigen, drucken Sie diese doch gleich auf unterschiedliche Papiere (Farben) aus. Sie brauchen die Kopien nicht mehr anzuschreiben. Die Papierfarbe definiert den Empfänger. Eine Vereinfachung Ihrer internen Abläufe und ein probates Mittel, um Fehlleitungen und Verwechslungen zu verhindern.

Die bessere Alternative zu Formular-garnituren.

HP LaserJet Drucker und farbiges Normalpapier (oder einfache Vordrucke) als bessere Alternative zu konventionellen Mehrfachsätzen:

- raschere Dokument-Erstellung
- bessere Dokument-Qualität
- schnellere Expresslieferungen

... und dabei noch Geld sparen!